

## **Návod na zaměření:**

### **Pomůcky:**

Blok, psací potřeby, metr

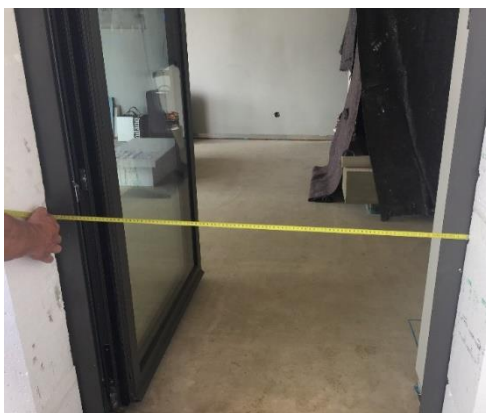


### **Zaměření:**

Pro výrobu podomítkového purenitového boxu a izolačního ostění nám stačí když zadáte vnější šířku a výšku okna. Můžete ji zjistit ve výrobní dokumentaci oken, nebo ji zaměřit na stavbě.

#### **Šířka**

Zaměříme vnější šířku okenního rámu



#### **Výška**

Zaměříme vnější výšku okenního rámu bez parapetního profilu.



### **Postup montáže :**

Stavební připravenost vhodná pro montáž purenitových podomítkových boxů:

- Okna osazení v líci zdiva
- Předsazená montáž oken
- V případě, že na domě nebude použit kontaktní zateplovací systém, je třeba v průběhu hrubé stavby vytvořit vhodnou kapsu v prostoru okenního překlady. Konkrétní řešení můžeme doporučit na základě dodání projektové dokumentace.



### **Nářadí potřebné k montáži:**

1. Svinovací metr
2. Vodováha
3. Tužka
4. Kladívko
5. Vrtačka elektrická a vrtáky dle podkladního materiálu
6. Akumulátorová vrtačka
7. Magnetický nástavec
8. Bity PZ2, PH2, magnetický nástavec na šestihrannou hlavu 8 a 10
9. Hmoždinky průměr 10, vrut 5x60 mm
10. vrut do purenitů 4 x 15 mm
11. vrut do zakládací lišty 3 x 15 mm



### **Standardní montáž:**

Sytém je připraven tak, že zakládacím profilem ( a izolací v něm vloženou ) kryjeme 30mm okenního rámu z horní strany. Izolačním ostěním kryjeme také 30 mm z obou stran. Na izolační ostění přibude stěrka, armování a čistá omíčka dle zvoleného systému.

Postup montáže:

#### 1. Příprava

Purenitové podomítkové boxy a izolační ostění jsou Vám dodány zabalené ve smršťovací folii. Jsou označeny číslem pozice dle Vaší objednávky. Montážní konzole a ostatní montážní komponenty jsou v kartonovém balíčku.

Po vybalení zkontrolujte rozměry a ze zadní strany boxu sejměte zakládací profil a připravte si jej na montáž.

#### 2. Montáž zakládacího profilu.

Profil přiložte na okenní rám tak aby delší strana ( 30 mm) U profilu kopírovala horní vnější hranu okenního rámu. Z každé strany by měl zakládací profil mít prostor 15mm. V této poloze zakládací profil přišroubujte do okenního rámu.



2. Purenitový box posadíme na zakládací lišta a pomocí vodováhy ho vyrovnáme tak aby byl ve svislé rovině.





3. Box ukotvíme pomocí montážních konzol
  - Nejdříve ukotvíme konzoli do zdiva pomocí hmoždinky a vrutu





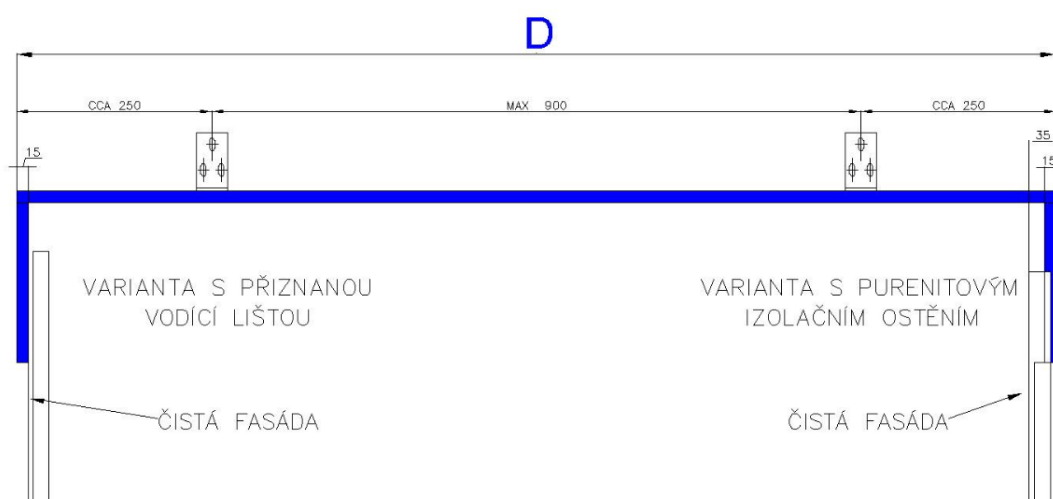


- Box dorovnáme tak aby byl vertikálně v rovině
- Poté ukotvíme konzoli pomocí vrtů do boxu
- Pod patu konzoli doporučujeme umístit purenitovou podložku pro přerušení tepelného mostu.





Konzoli rozmísťujeme vždy 250 mm od každého kraja, ďalší príložené rozmísťujeme rovnomerne 500 - 600 mm od seba.



4. Pomocí vodováhy zkontrolujeme rovinnost boxu.



5. Posledním krokem montáže je protažení napájecího kabelu žaluzie do prostoru boxu.
- Vrtákem do dřeva nebo železa o průměru 10 mm vyvrtáme otvor v prostoru kde plánujeme umístění motoru exteriérové žaluzie. Tímto otvorem kabel protáhneme do vnitřního prostoru boxu.



**Doporučení: Purenit je třeba před aplikací fasády ošetřit penetrací pro nesavé povrchy!!!**

**Z boxu nevyndávejte během montáže vnitřní výztuhy! Odstranit je můžete až po zapravení boxu do fasády při montáži exteriérových žaluzií.**

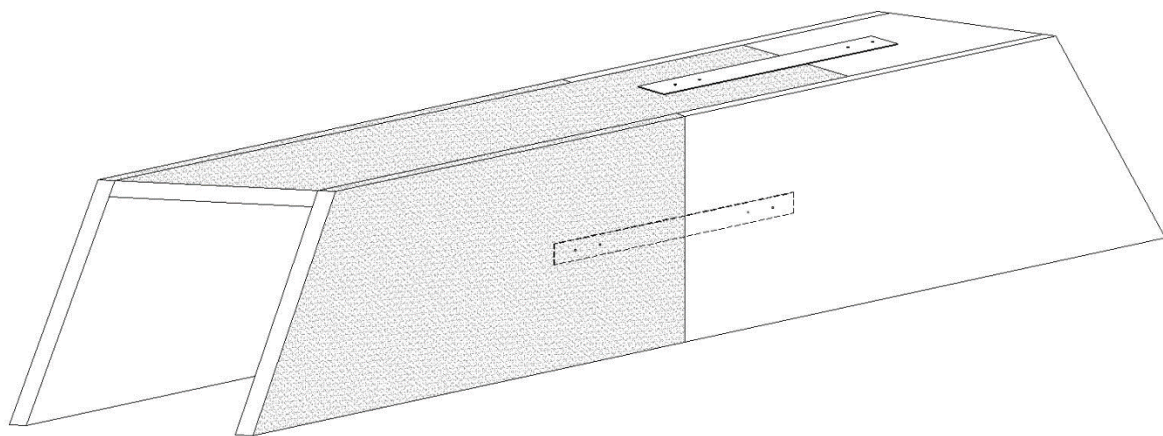
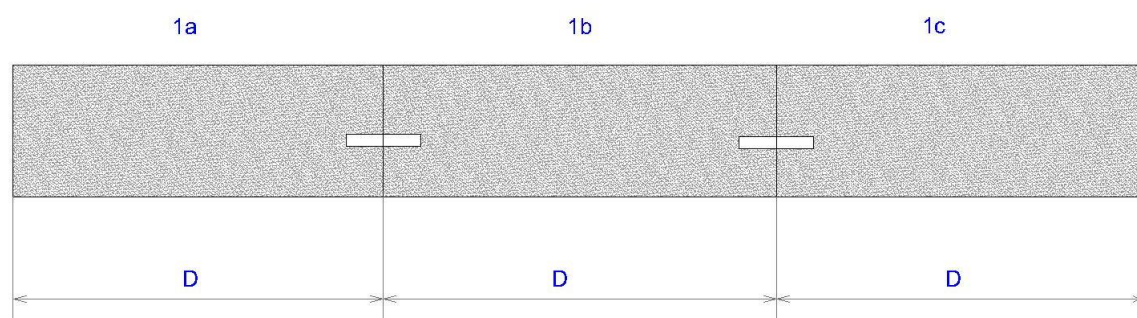




# Napojování sestav a rohové sestavy purenitových boxů

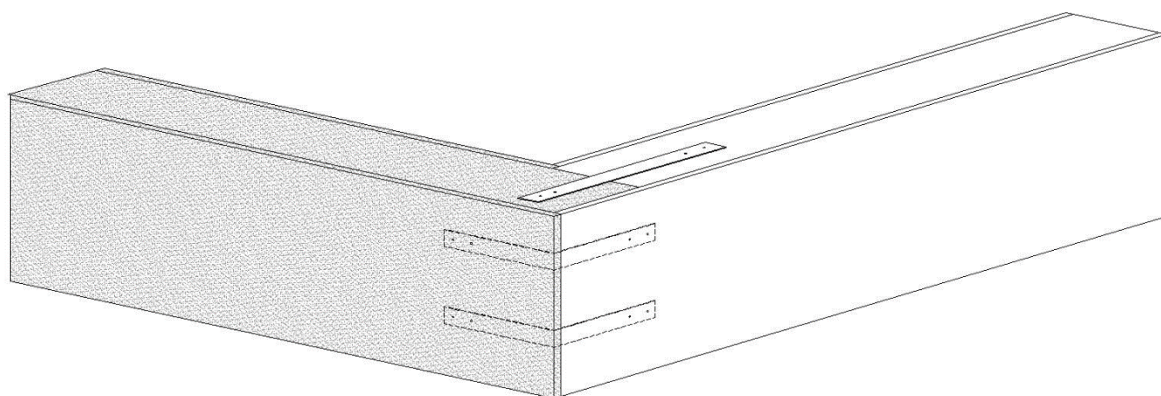
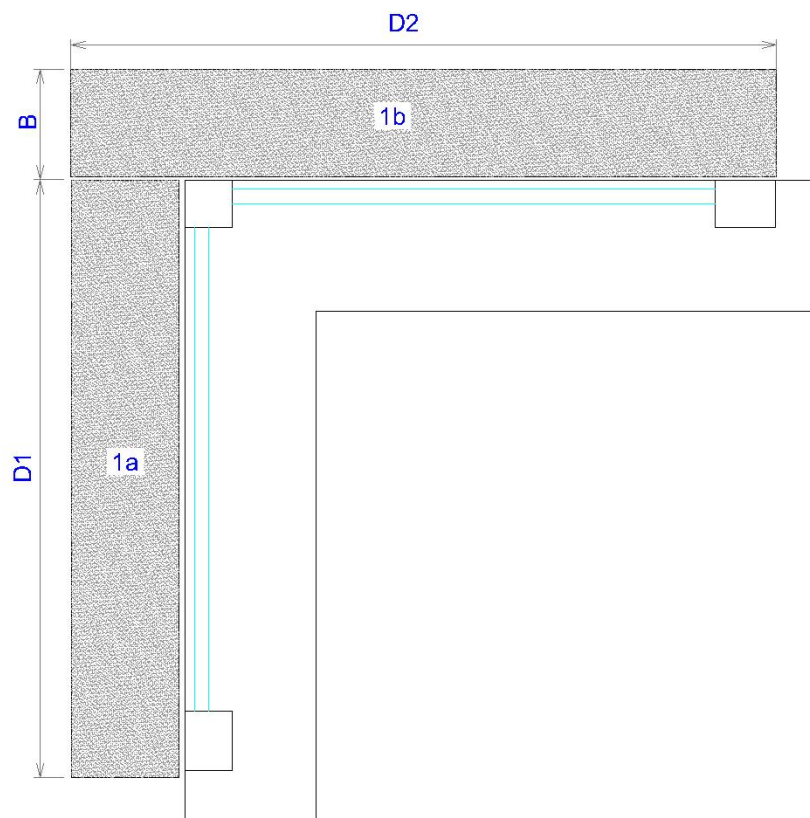
## Sestavy a napojování boxů

Pokud je box delší než 2400 mm ( rozměr desky ), dodává se ze dvou částí dělený uprostřed. Spojování dělených boxů se provádí pomocí napojovací sady ( spojek či úhelníků ). Dělení boxu nebo sestavy boxů si můžete určit sami. V tom případě je třeba objednávkový formulář doplnit o jednoduchý náčrt z pohledu z exteriéru.



## Rohová sestava

U rohové sestavy zadávejte vnější rozměr sestavy a při objednávce doplňujte formulář o jednoduchý náčrtek. Rohová sestava se dodává se spojovací sadou spojek a úhelníků.



### **Montáž Purenitového izolačního ostění (PIO):**

1. Ostění je dodáno zabalené ve smršťovací folii. Rozbalíme ho a připravíme na montáž.



2. Prvním krokem je montáž hliníkových úhelníků na rám. Pro jedno ostění se používají 2-3 dle jeho délky. První úhelník umísťujeme cca 400 mm od základacího profilu. Druhý potom cca 300 mm od spodní hrany okna.

Důležité je aby byl úhelník namontován tak aby jeho stěna přesahovala 2mm přes rám.



3. Ostění přiložíme na rám okna tak by přiléhalo k připraveným úhelníkům a přikotvíme ho vruty. Kotvíme pouzdro ostění uvnitř boxu a vlastní ostění přes úhelníky.



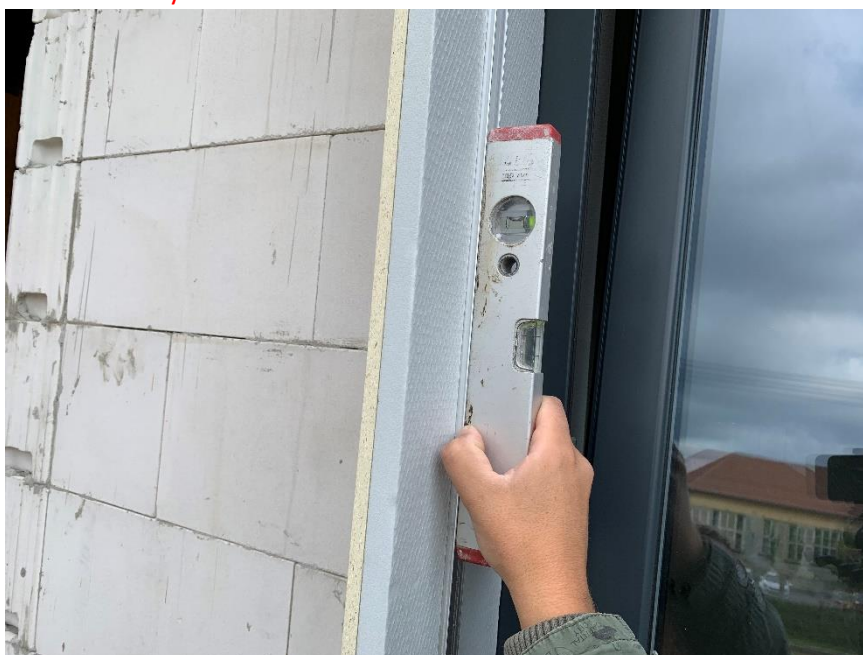


Pro to aby bylo možné namontovat objednané žaluzie do Vašich boxů je třeba dodržet 3 důležitá pravidla. Proto věnujte při realizaci fasády těmto bodům zvýšenou pozornost.

1. Stěrka a čistá fasáda nesmí překročit hranu pouzdra vodící lišty



2. Ostění musí být namontováno svisle.



3. Rozměr mezi ostěním u rámu okna musí odpovídat rozměru mezi ostěním na vnější straně ostění ( ostění se nesmí otvírat nebo zavírat). Tuto kontrolu provedte po montáži ale také při realizaci kontaktního zateplení! Měření provádějte alespoň ve dvou bodech.





V případě, že nedodržíte tyto body, nemůžeme garantovat rozměry žaluzií.

### **Montáž žaluzie do purenitového podomítkového boxu:**

1. Rozvrhnout umístění držáků žaluzie tak, aby nezasahovaly do tex.pásků (minimální vzdálenost od ložiska 100mm). Namontovat držáky žaluzie. Montáž se provádí vruty do purenitů 4x 15 mm.



4. Žaluzii zasunout do objímek v držácích a zajistit.

5. Zapojit elektromotor dle typu a přiloženého návodu.

6. Namontovat vodící lišty. Vodící lišta do podomítkového pouzdra je dělená. Kratší část dělení patří nahoru. Žaluzii si spustíme cca 20 cm pod hranu boxu. Vodítka lamel nasuneme do lišty, lištu posuneme směrem vzhůru a osadíme do pouzdra. Poté ukotvíme vodící lištu do pouzdra vhodnými vruty se zápusťnou hlavou.

7. Provedeme kontrolu chodu žaluzie, případně upravíme koncové polohy ( viz. Manuál k motoru žaluzie ).

### **Podmínky instalace:**

- Purenitové boxy a ostění vyrábíme s tolerancí +/- 3mm
- Celý systém purenitových boxů je nutné zapravit do zateplení maximálně do 30 - 60 dní od jejich montáže.
- Polystyrenové rozpěrky v boxu je nutné ponechat uvnitř boxu až do úplného zapravení do fasády. Vyndávají se teprve při montáži exteriérových žaluzií.
- Před zapravením boxů do fasády je nutné přední stranu boxu natřít penetrací pro nesavé povrchy, nebo ji opatřit kontaktním můstkem.
- Vlastnosti systému purenitových boxů deklarují technické listy k materiálu pureni a PIR, které si můžete stáhnout na stránkách [www.puren.cz](http://www.puren.cz) .
- Při porušení výše uvedených podmínek není možné výrobky reklamovat.







**ISOparts s.r.o.**

[www.isoprats.cz](http://www.isoprats.cz)